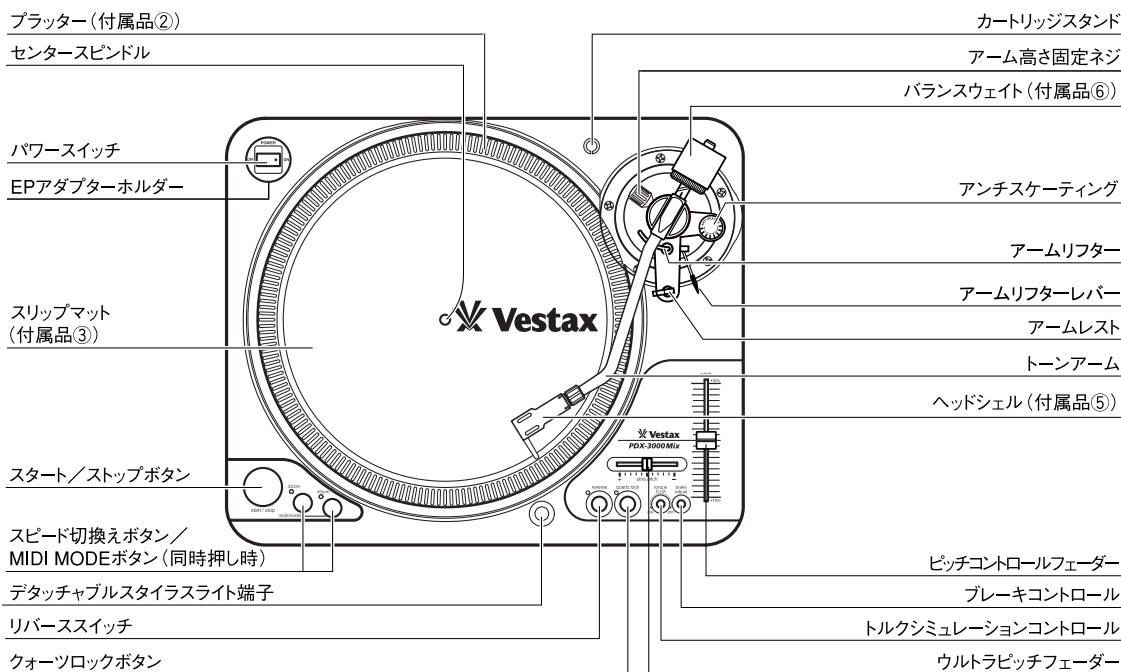


◎ご購入された製品が「PDX-3000Mix」の場合は、以下の内容を付属の取扱説明書と併せてお読みください。

## 一 各部の名称

取扱説明書5ページの「フロント部」の各名称は、以下をご参照ください。



## 一 カートリッジの取付け位置

取扱説明書7ページの「③カートリッジ取付け位置」の説明は、以下をご参照ください。

[PDX-3000Mixのみ]

### オーバーハングの調整

- ①カートリッジをトーンアームに取り付け、カートリッジの取り付けビスをドライバーで緩めます。
- ②カートリッジの先端をトーンアーム中心部及びセンタースピンドルの直線上へ移動させます。
- ③図を参考にカートリッジを前後に動かします。
- ④オーバーハングが正しく調整できましたら、トーンアームをアームレストに戻し、カートリッジの取り付けビスを締めて固定します。

#### ご注意

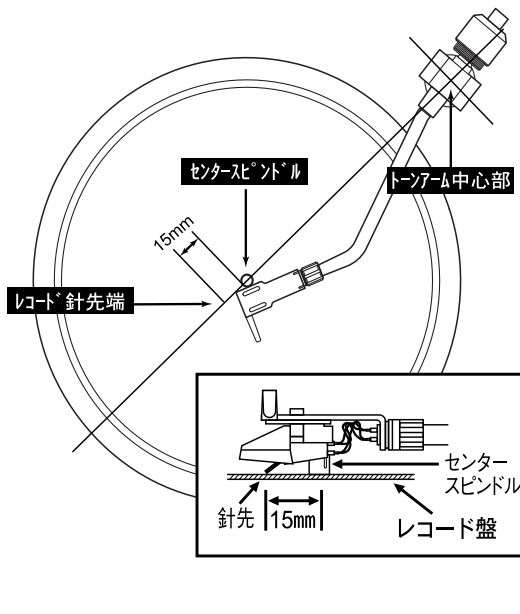
カートリッジを前後に動かす際、針先が指やターンテーブルに触れて破損することのないように慎重に行なって下さい。

### アンチスケーティングの調整

アンチスケーティングのつまみを針圧と同じ値を示すまでまわします。

#### ご注意

正しい針圧調整、アンチスケーティング調整は歪みのない再生音を得るため、また針やレコード盤を長持ちさせる上で重要なポイントです。



## 一 主な仕様

取扱説明書15ページの「主な仕様」の内容は、以下をご参照ください。

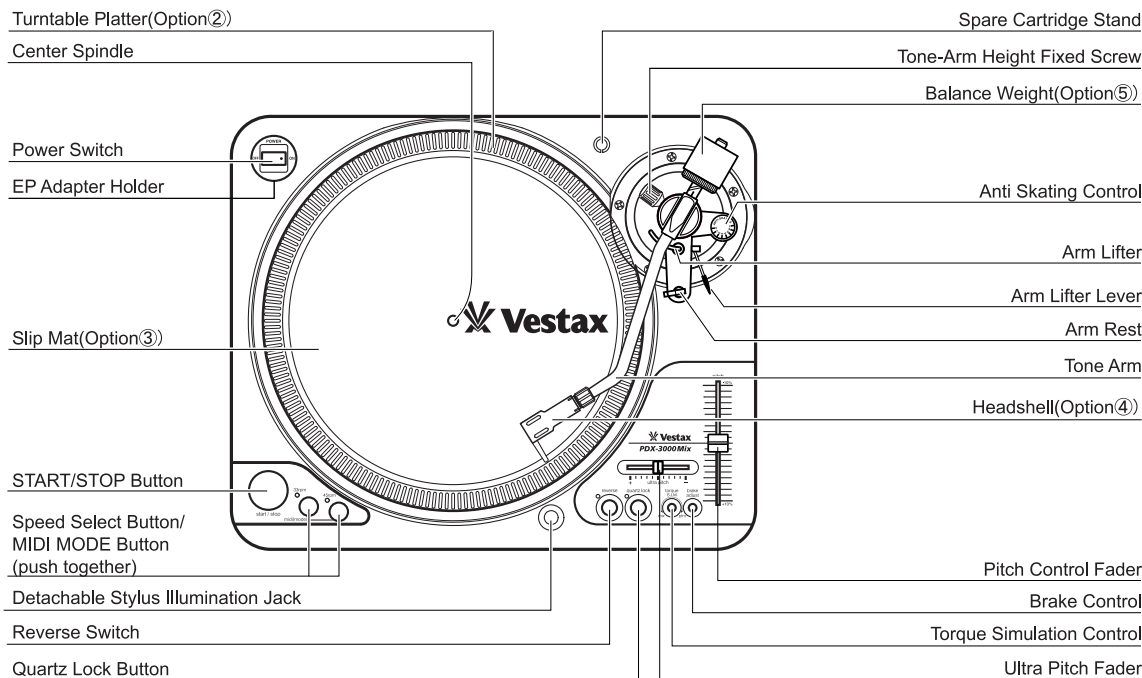
ターンテーブル	<ul style="list-style-type: none"> <li>モーター</li> <li>スタートタイム</li> <li>トルク</li> <li>ブレーキングシステム</li> <li>S/N比</li> <li>スピード</li> <li>ファインピッチ</li> <li>ウルトラピッチ</li> <li>ワウフラッター</li> </ul>	<ul style="list-style-type: none"> <li>ダイレクトドライブ クォーツ</li> <li>0.5sec (33 1/3rpm) 70°</li> <li>最大2.7kg・cm</li> <li>電子ブレーキ</li> <li>78dB (IEC 98 WTD)</li> <li>33 1/3rpm, 45rpm</li> <li>±10% (100mm FADER)</li> <li>±50% (45mm FADER)</li> <li>0.07% W.R.M.S.</li> </ul>	<ul style="list-style-type: none"> <li>スタイラスライト</li> <li>スピードロック</li> <li>リモートコントロール</li> <li>MIDIコントロール</li> <li>外形寸法</li> <li>重さ</li> <li>電源 消費出力</li> </ul>	<ul style="list-style-type: none"> <li>DC12V 20mA 交換可能(別売)</li> <li>クォーツロック</li> <li>スタート/ストップ ミニジャック</li> <li>MIDI端子1ch</li> <li>(W) 454mm×(H) 162mm×(D) 365mm</li> <li>9.5kg</li> <li>AC100V 50/60Hz 10W</li> </ul>
トーンアーム	<ul style="list-style-type: none"> <li>タイプ</li> <li>バランス</li> <li>高さ調整範囲</li> <li>針圧</li> </ul>	<ul style="list-style-type: none"> <li>ダイナミック・スタティック・バランス・システム</li> <li>トレーシングホールド方式</li> <li>最大9mm</li> <li>0~7.0g</li> </ul>		

※仕様及び外観は、改良のため予告なく変更することがあります。

Vestax Corporation

## — PARTS

Regarding page-19 "Front" section, please refer to the below names.



## — ADJUSTMENT OF CARTRIDGE POSITION

Regarding page-21 "③ Adjustment of Cartridge position", please refer to the followings.

<only PDX-3000Mix>

### Adjustment of Overhang

As shown in the illustration, overhang indicates the distance from the stylus tip to the center of the turntable spindle, when the stylus tip falls on the extension of a straight line from the pivot of the tonearm to the center of the spindle. If this adjustment is not correct, the stylus will not track the grooves properly.

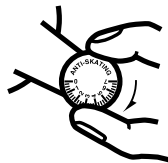
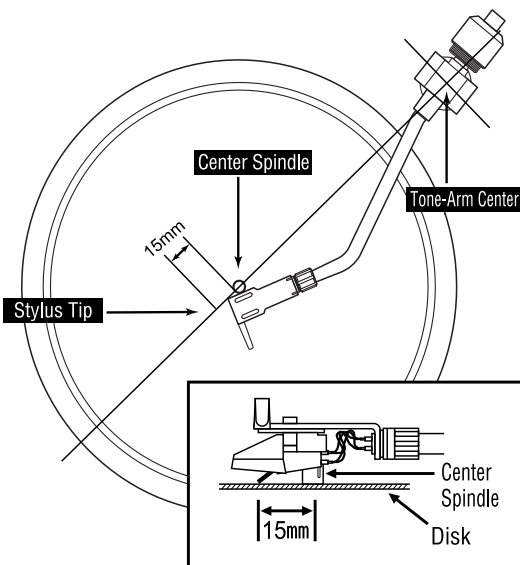
- ① Loosen the two cartridge mounting screws.
- ② Position the tonearm over the center spindle.
- ③ Slide the cartridge until the stylus tip is at specified distance from the center of spindle. (see illustration)
- ④ Once proper distance is obtained, tighten the cartridge mounting screws.

#### NOTE

Be careful not to touch your finger to the stylus tip during the adjustment.

### Adjustment of Anti-skating Control

Set the anti-skating control knob to the same value as recommended stylus pressure unless otherwise specified.



## — SPECIFICATIONS

Regarding page-27 "Specifications", please refer to the followings.

<b>TURNTABLE</b> MOTOR STARTING UP TIME STARTING TORQUE BRAKING SYSTEM RAMBLE (S/N RATIO) SPEED FINE PITCH ULTRA PITCH WOW & FLUTTER	DIRECT DRIVE QUARTZ 0.5sec (33 1/3rpm) 70° 2.7kg · cm ELECTRONIC BRAKE 78dB (IEC 98 WTD) "33 1/3rpm, 45rpm" ± 10% (100mm FADER) ± 50% (45mm FADER) 0.07% W.R.M.S.	LIGHT (OPTIONAL) SPEED LOCK REMOTE MIDI CONTROL DIMENSION WEIGHT POWER	DETOUCHABLE MINI LIGHT DC12Volt 20mA QUARTZ LOCK MOMENTARY START (MINI JACK) MIDI TERMINAL 1ch (W) 454mm × (H) 162mm × (D) 365mm 9.5kg AC120V or AC230V 10W
<b>ARM</b>	TYPE BALANCE TONE-ARM HEIGHT STYLUS PRESSURE	DYNAMIC STATIC BALANCE SYSTEM TRACING HOLD BALANCE ADJUSTMENT RANGE 9MM (MAXIMUM) ADJUSTMENT RANGE 0 ~ 7.0g	