



PROFESSIONAL DIRECT DRIVE TURNTABLE  
**PDX-3000MKII**

取扱説明書

P.1~

OWNER'S MANUAL

P.16~

〒154-0023  
東京都世田谷区若林1-18-6  
Web:www.vestax.jp E-Mail:cs@vestax.jp

**Head Office**  
1-18-6 Wakabayashi, Setagaya-ku, Tokyo 154-0023 Japan  
Web:<http://www.vestax.com/>

**Vestax Global Support (US)**  
csg@vestax.jp

**Vestax Europe Support (Europe)**  
cse@vestax.jp

---

## ごあいさつ

この度は、Vestax PDX-3000MK IIをお買い上げ戴きまして誠にありがとうございます。  
ご使用の前に、本取扱説明書をよくお読み頂きますようお願い致します。

### 目次

安全上の注意	1
本機の特長	4
取扱い上のご注意	4
各部の名称と機能	5
お使いになる前に	5
組み立て方	6
接続と設置	7
調整のしかた	8
演奏のしかた	10
故障かな?と思ったら	13
保証、アフターサービスについて	14
主な仕様	15

## 安全上のご注意

この「安全上のご注意」は、製品を安全に正しくお使いいただき、あなたや他の人々への危害や損害を未然に防止するために、いろいろな絵表示をしていますので「安全上のご注意」の内容をよくご理解下さいませようお願い致します。



### 警告

この表示を無視して誤った使い方をすると、人が死亡または重傷を負う可能性が想定される内容を示しています。



### 注意

この表示を無視して誤った取扱いをすると、人が傷害を負う可能性が想定される内容、および物的損害のみの発生が想定される内容を示しています。

### 絵表示の例



電源プラグをコンセントから抜け

- 記号は行為を強制したり表示する内容を告げるものです。図の中には具体的な表示内容(上図の場合は電源プラグをコンセントから抜け)が描かれています。



分解禁止

- ⊙記号は禁止の行為であることを告げるものです。図の中に具体的な表示内容(上図の場合は分解禁止)が描かれています。



指を挟まれないよう注意

- △記号は注意を促す内容があることを告げるものです。図の中に具体的な表示内容(上図の場合は指をはさまれないよう注意)が描かれています。

# 警告



電源プラグをコンセントから抜け

- 万一、煙が出ている、変なにおいや音がするなど異常状態のまま使用すると、火災・感電の原因となります。すぐに機器本体の電源スイッチを切り、その後必ず電源プラグをコンセントから抜いて下さい。煙が出なくなるのを確認して販売店に修理をご依頼ください。
- 万一、内部に水や異物などが入った場合は、まず機器本体の電源スイッチを切り、その後電源プラグをコンセントから抜いて、販売店にご連絡ください。そのまま使用すると火災・感電の原因となります。
- 万一、この機器を落としたり、キャビネットを破損した場合は、機器本体の電源スイッチを切り、その後電源プラグをコンセントから抜いて、販売店にご連絡ください。そのまま使用すると火災・感電の原因となります。
- 万一、機器の内部に異物が入った場合は、まず機器本体の電源スイッチを切り、電源プラグをコンセントから抜いて販売店にご連絡ください。そのまま使用すると、火災・感電の原因となります。



- 電源コードが傷んだら（芯線の露出、断線など）販売店に交換をご依頼ください。そのまま使用すると、火災・感電の原因となります。
- 表示された電源電圧（交流100ボルト）以外の電圧で使用しないでください。火災・感電の原因となります。



水場での使用禁止

- 風呂場では使用しないでください。火災・感電の原因となります。



接触禁止

- 雷が鳴りだしたら、電源プラグには触れないでください。感電の原因となります。



- この機器に水が入ったり、ぬらさないようにご注意ください。火災・感電の原因となります。雨天、降雪中、海岸、水辺での使用は特にご注意ください。



- この機器の上に花びん、植木鉢、コップ、化粧品、薬品や水などの入った容器や小さな金属物を置かないでください。こぼれたり、中に入った場合火災・感電の原因となります。
- この機器の上でろうそく等の炎が発生しているものを置かないでください。火災の原因となります。
- この機器を使用できるのは、日本国内のみです。船舶などの直流（DC）電源には接続しないでください。火災の原因となります。
- この機器の通風孔をふさがないでください。通風孔をふさぐと内部に熱がこもり、火災の原因となります。この機器には、内部の温度上昇を防ぐため、ケースの上部や底部などに通風孔があげてあります。
- 電源コードの上に重いものをのせたり、コードが本機の下敷にならないようにしてください。コードに傷がついて、火災・感電の原因となります。コードの上を敷物などで覆うことにより、それに気付かず、重い物をのせてしまうことがあります。
- 電源コードを傷つけたり、加工したり、無理に曲げたり、ねじったり、引っ張ったり、加熱したりしないでください。コードが破損して、火災・感電の原因となります。



分解禁止

- この機器の裏ぶた、キャビネット、カバーは絶対外さないでください。内部には電圧の高い部分があり、感電の原因となります。内部の点検・整備・修理は販売店にご依頼ください。
- この機器を改造しないでください。火災・感電の原因となります。

## 注 意



電源プラグをコンセントから抜け

- お手入れの際は安全のため電源プラグをコンセントから抜いて行ってください。
- 旅行などで長期間、この機器をご使用にならないときは安全のため必ず電源プラグをコンセントから抜いてください。火災の原因となることがあります。
- 移動させる場合は、電源スイッチを切り、必ず電源プラグをコンセントから抜き、アンテナ線、機器間の接続コードなど外部の接続コードを外してから行ってください。コードが傷つき、火災・感電の原因となることがあります。



- オーディオ機器、スピーカー等の機器を接続する場合は、各々の機器の取扱説明書をよく読み、電源を切り、説明に従って接続してください。又接続は指定のコードを使用してください。指定以外のコードを使用したりコードを延長したりすると発熱し、やけどの原因となることがあります。
- 電源を入れる際には音量を最小にしてください。突然大きな音がでて聴力傷害などの原因となることがあります。
- 5年に一度くらいは機器内部の掃除を販売店などにご相談ください。機器の内部にほこりのたまったまま、長い間掃除をしないと火災や故障の原因となることがあります。特に、湿気の多くなる梅雨期の前に行なうと、より効果的です。なお、掃除費用については販売店などにご相談してください。
- ヘッドホンをご使用になるときは、音量を上げすぎないようにご注意ください。耳を刺激するような大きな音量で長時間続けて聞くと、聴力に悪い影響を与えることがあります。
- 万一の事故防止のため、本製品を電源コンセントの近くに置き、すぐに電源コンセントからプラグを抜けるようにしてご使用ください。



- 調理台や加湿器のそばなど湯煙が当たるような場所に置かないでください。火災・感電の原因となることがあります。
- ぐらついた台の上や傾いた所など不安定な場所に置かないでください。落ちたり、倒れたりしてけがの原因となることがあります。
- 電源コードを熱器具に近付けないでください。コードの被ふくが溶けて、火災・感電の原因となることがあります。
- 窓を閉めきった自動車の中や直射日光が当たる場所など異常に湿度が高くなる場所に放置しないでください。部品に悪い影響を与え、火災の原因となることがあります。
- 湿気やほこりの多い場所に置かないでください。火災・感電の原因となることがあります。
- 濡れた手で電源プラグを抜き差ししないでください。感電の原因となることがあります。
- 電源プラグを抜くときは、電源コードを引っ張らないでください。コードが傷つき、火災・感電の原因となることがあります。必ずプラグを持って抜いてください。
- この機器の上にテレビやオーディオ機器などを載せたまま移動しないでください。倒れたり、落下して、けがの原因となることがあります。
- この機器に乗ったり、ぶら下がったりしないでください。特にお子様にはご注意ください。倒れたり、こわしたりして、けがの原因となることがあります。
- この機器の上に5kg以上の重いものや外枠からはみ出るような大きなものを置かないでください。バランスがくずれて倒れたり、落下して、けがの原因となることがあります。

## 本機の特長

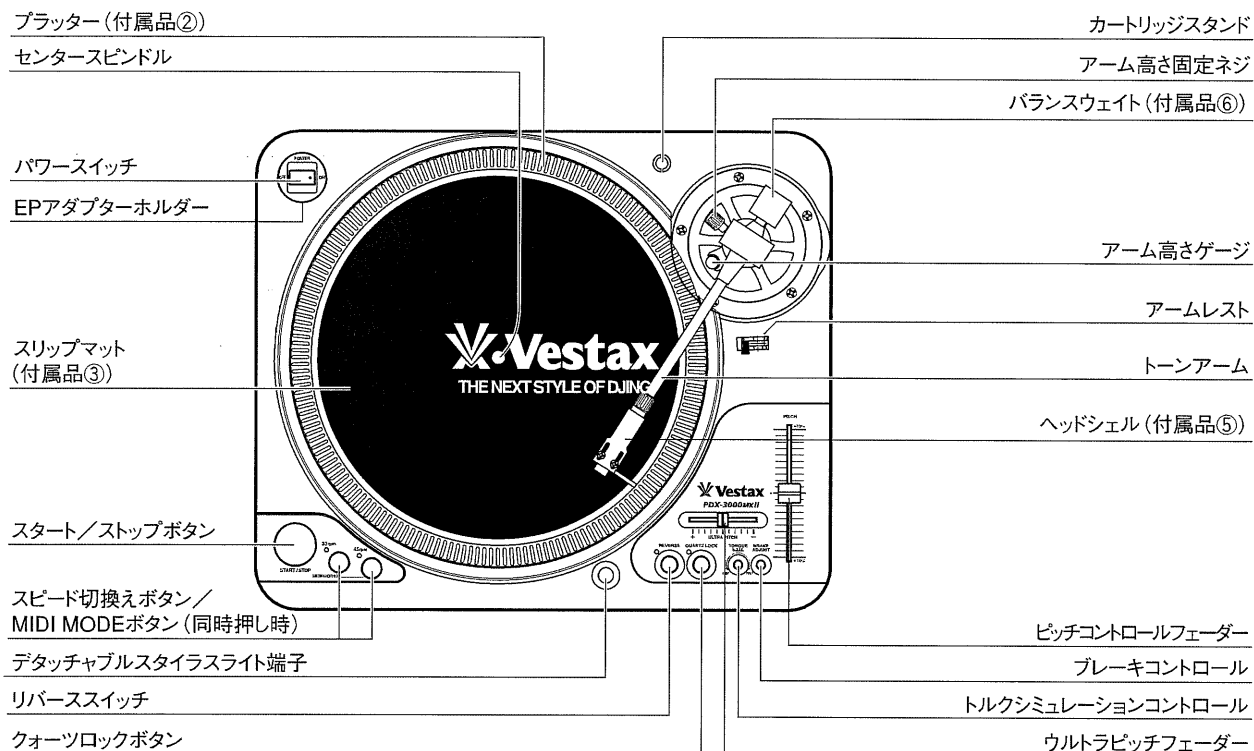
- VESTAX DJ用ターンテーブルのファイナルバージョンモデルです。
- 新開発されたSERVO基板を搭載し、今までのアグレッシブなスピード制御に加え、様々な用途(スクラッチプレイ、ミックスプレイ等)に扱いやすいようモーターのトルク特性を調整できます。ピッチ分解能が今までの0.10%からより精密な0.02%まで細分化し、微妙なピッチコントロールも可能です。さらにMIDIコントロールチェンジNo.の設定で最小0.01%までのファインピッチコントロールが可能です。(C.C.No.4→±60%のウルトラピッチコントロール/0~128、C.C.No.36→ファインピッチコントロール/0~128 :MIDIコントロールチェンジNo.のアサイン可能な機器からコントロールできます。)
- MIDI入力端子接続基板を搭載し、外部からのMIDI信号を受けて回転速度を制御し同期させることができます。
- エアードンパーシステムを新採用したインシュレーターにより、ハウリングマージンが飛躍的に向上しています。
- ウルトラピッチボリュームにより正確な回転速度を保ったまま±50%の範囲でピッチを連続的に可変させることが可能です。これにより、多様なDJスタイルに対応する事ができます。
- ブレーキコントロールボリューム(Brake adjust)を搭載し、ストップボタンを押してからターンテーブルの回転が停止するまでのスピードを調整することができます。
- クォーツロックON/OFFスイッチを装備し、ピッチを変化させていても瞬時に定速回転に切替わります。
- 針先の確認を容易にする、取外し可能なデタッチャブル・スタイラスライト方式を採用しています(別売り デタッチャブルスタイラスライトDSL-1)。
- PDX-3000MK IIは、A.S.T.S(Anti Skipping Tone System)、TH(トレーシングホールド)方式を採用しています。スクラッチプレイ時の素早い正逆回転操作により発生する針飛びを最小限に抑えることができます。

## 取扱い上のご注意

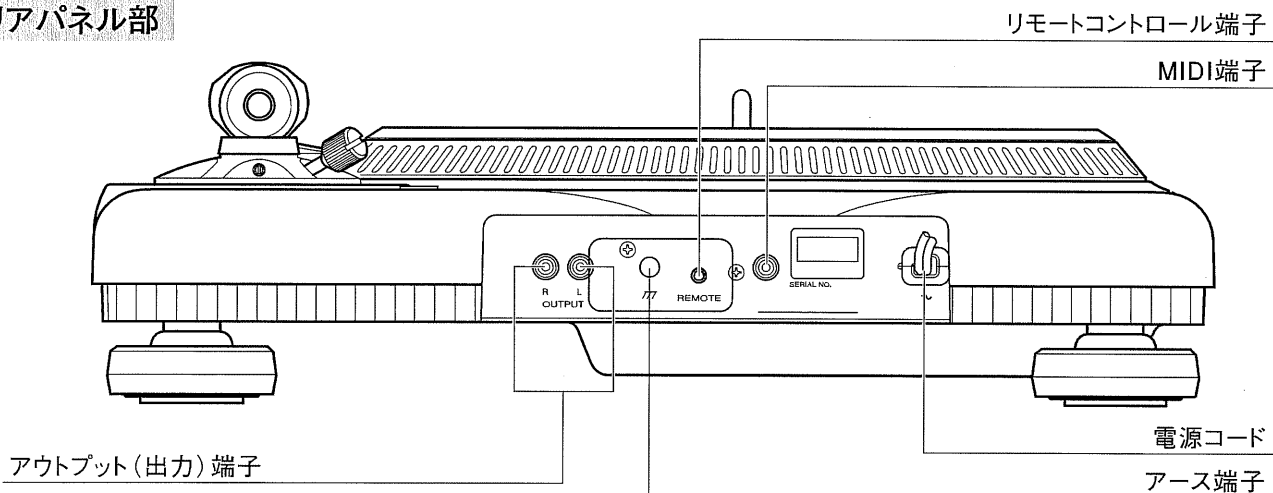
1. 針先やレコードに付着したほこりやごみは、よく取り除いてください。  
針先にほこりやごみがついたまま演奏しますと、針先がレコード音溝に正確に接触せず、音質が悪化するだけでなく、レコード盤や針先の磨耗が早まります。トーンアームからシェルごと取りはずし、柔らかい穂先のはけか毛筆などで根元から針先に向かって、ていねいに取り除いてください。また、レコード盤も良質のレコードクリーナーでよくふいてください。
2. シェル端子は時々ふいてください。  
シェルをトーンアームからはずしておきますと、シェル端子にほこりやごみがつき、接触不良を起こし、雑音が発生したり、ハムが大きくなったり、また、音が出なくなる場合がありますので、柔らかい布などで、シェル端子をふいてから、取り付けてください。
3. シェルを脱着する場合、アンプのボリュームを「0」にするか、アンプの電源を「OFF」にしてから行なってください。  
ボリュームをあげた状態でシェルの着脱を行いますと、不愉快な音がするだけでなく、スピーカーをいためる場合があります。また、シェルを着脱する場合は、針先保護のため、針カバーをしてください。
4. ハウリングとハムについて  
ハウリングは、スピーカーからの音や振動がプレーヤーに伝わり、それを再びカートリッジが拾い上げることによって生ずるものです。ボリュームを上げて、ウォーンというハウリングが発生するときは、スピーカーと本体との位置関係をチェックし、音や振動が本機に伝わらないように対策してください。ハムノイズは、他の電器製品から出る電磁波によるものです。本機周辺の電器製品では特にアンプとの位置関係をチェックしてください。また、ハムやノイズはアースを正しくとらないと発生します。アース線をアンプ、ミキサーのGND端子にしっかり接続してあるかどうかチェックしてください。
5. 転居などで遠くへ運ばれるとき。  
購入時の包装材で、開梱のときと逆の方法で包装してください。包装材がないときでも、次のことは必ず行ってください。
  - スリップマットとプラッターを抜き取って、傷のつかないように包装します。
  - アームをアームレストに戻し、更にテープやモール等で結んで動かないようにしてください。
  - バランスウェイトやヘッドシェル/カートリッジは、アームから取りはずし、傷のつかないように包装してください。
  - 本体は、毛布や、柔らかい紙で、傷のつかないように包装してください。

# 各部の名称

## フロント部



## リアパネル部



# お使いになる前に

## 部品、付属品の確認

本機は一部の部品を取り外して包装しております。部品が揃っているか確認してください。

- ① 本体
- ② プラッター
- ③ スリップマット
- ④ 保証書 (箱に貼付されております。)

● 本体を保護する前部バッキンに配置しているもの。

- ⑤ ヘッドシェル
- ⑥ バランスウェイト

● 本書の袋に同梱されているもの。

- ⑦ シェルウェイト
- ⑧ RCAケーブル
- ⑨ GNDケーブル
- ⑩ EPアダプター
- ⑪ プラッター固定ネジ
- ⑫ プラッター固定ネジ取付用ドライバー
- ⑬ 取扱説明書
- ⑭ ユーザー登録カード

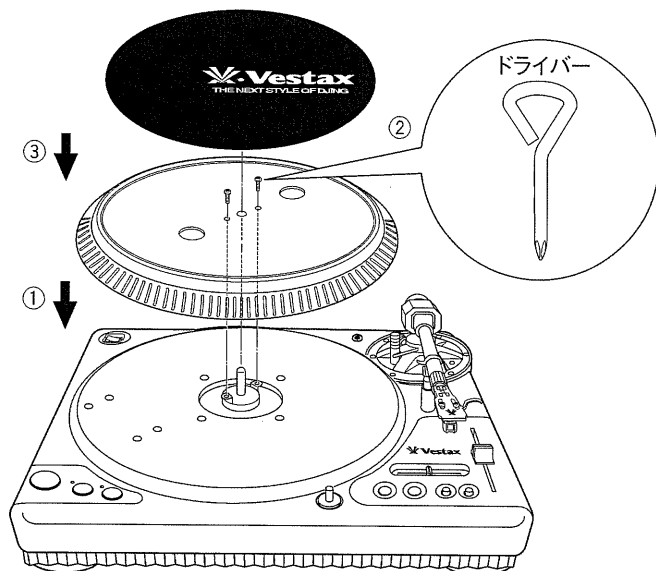
# 組み立て方

## ターンテーブルの取り付け

- ① 本体のネジ穴の位置を確認しながら、プラッターをセンタースピンドルにはめます。
- ② プラッターと本体をドライバー（付属品⑫）を使ってネジを締めます。
- ③ スリップマットをのせます。（印刷面を上にします）

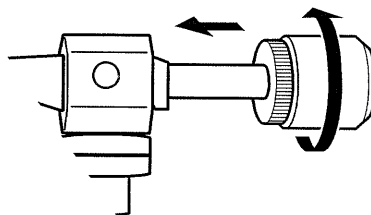
### ご注意

- ネジ締めを行わずに、本機を使用すると、プラッターが正常に回転しない恐れがあります。
- 組み立て調整がすべて完了するまでは、電源プラグをコンセントに差し込まないでください。
- プラッターを取りつける場合、本体に強く当たらないようご注意ください。



## バランスウェイトの取り付け

- ① バランスウェイトをトーンアーム後方から差し込み、正面から見て左回り矢印の方向に廻します。



## スリップマットの使い方

- ① プラッターの上に印刷面を上にしたスリップマットをのせ、その上にレコード盤をのせます。スリップマットを使用することで、プラッターの回転中に手でレコード盤を止めたり、逆転させることができます。また、別売のスリップシートを追加すると、より効果があがります。



表 面:レコード装着面  
（印刷面）  
裏 面:スリップ面

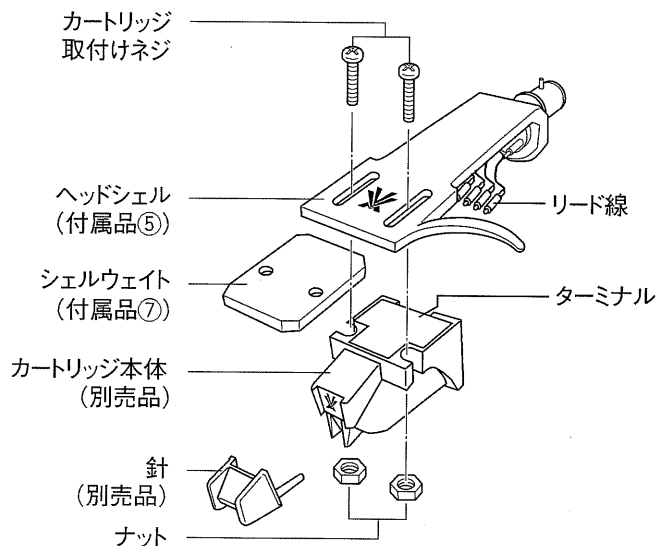
## カートリッジの取り付け

- ① カートリッジの取り付けは、右図を参考にして、ご使用の説明書に従って取り付けてください。取り付ける際は、ヘッドシエルの先端と平行してに取り付けます。
- ② カートリッジのリード線のL、R極性は以下のようになっています。

赤のリード線 R+    緑のリード線 R-  
白のリード線 L+    青のリード線 L-

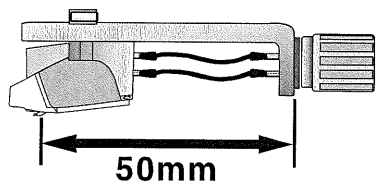
### ご注意

軽いカートリッジ（4g～5g）を取付ける場合は、シェルウェイト（付属品⑦）をご使用ください。



③カートリッジの取り付け位置の調整します。

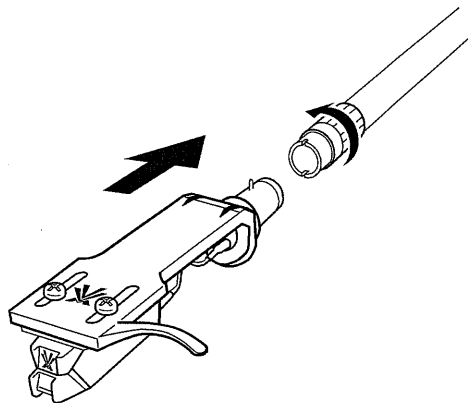
A.S.T.Sでは、S字タイプのトーンアームで必要とされるオーバーハングの調整は必要ありません。ただし、最大限にA.S.T.S性能を引き出すためには、下のようにカートリッジの針先とヘッドシエルの根元との間の距離を50mm程度に調整して下さい。



— ご注意 —

カートリッジを前後に動かす際、針先が指やターンテーブルに触れて破損することのないよう、慎重に行ってください。

④トーンアームの前部にヘッドシエルを差し込みヘッドシエルが固定されるまで、ロックリングを矢印の方向に回します。



## 接続と設置

### 電源プラグの接続

電源プラグをコンセントに接続します。

— ご注意 —

- 本機は交流 (AC) 電圧100V 50/60Hzでご使用いただくようになっています。100Vを超える電圧や直流 (DC) 電圧電源には絶対接続しないでください。
- 万一事故防止のため、本製品を電源コンセント近くに置き、すぐに電源コンセントからプラグを抜けるようにしてください。

### プレーヤーの設置

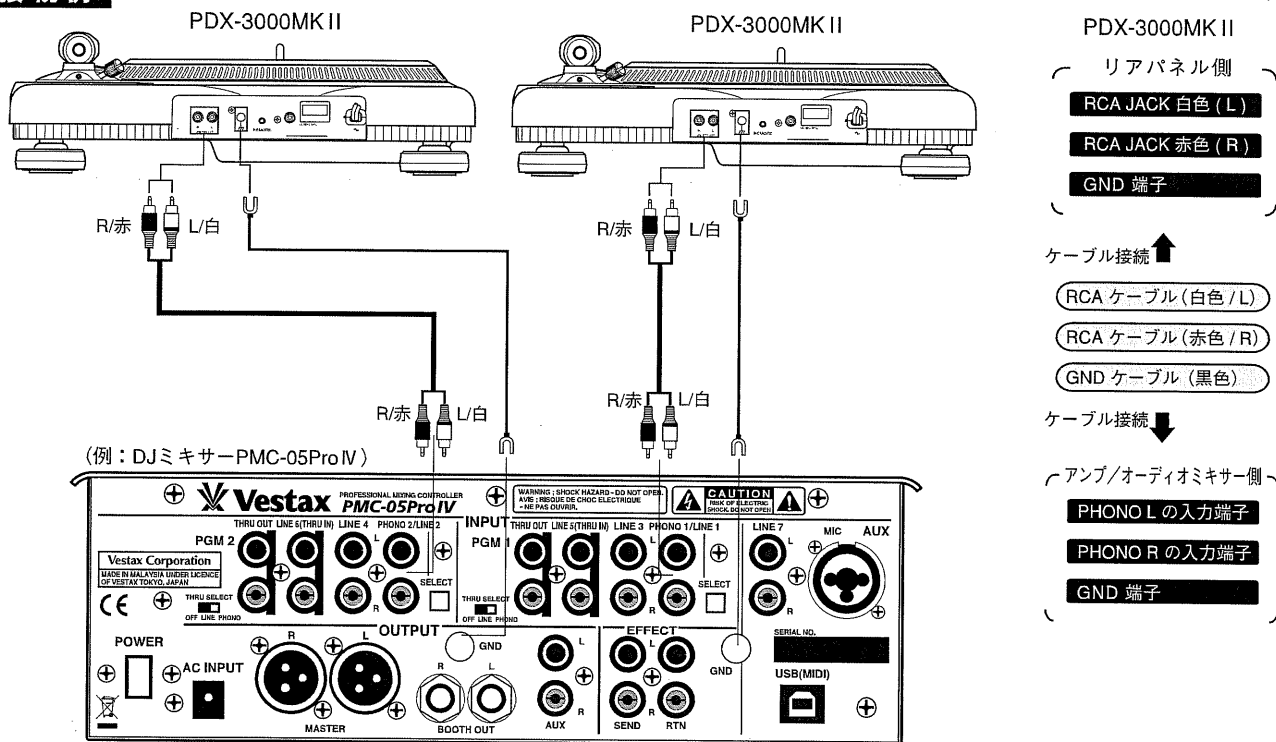
- ①外部振動を受けない、しっかりした水平な場所に設置してください。
- ②スピーカーシステムからできるだけ離して設置してください。
- ③直射日光、ほこり、湿気などの多い場所や、暖房器具の近くは避けてください。
- ④通風の良い場所を選んでください。
- ⑤ラジオ (FM/AM) を極端に近づけますと、ラジオに雑音が入る場合がありますので、できるだけ本機より離してください。



## PHONO端子の接続

RCAケーブル(付属品⑧)とGNDケーブル(付属品⑨)を用いて、PDX-3000MK IIリアパネルのアウトプット端子、GND端子と使用するアンプ/オーディオミキサーのPHONO入力端子、GND端子に接続してください。

### 接続例



### ご注意

アース線の接続は必ず行ってください。アース線を接続しませんが、ノイズ(ブーンという音)が発生します。

## 調整のしかた

### 水平(ゼロ)バランス調整

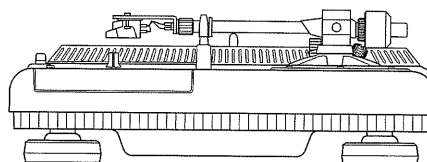
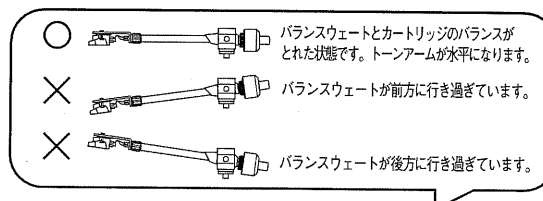
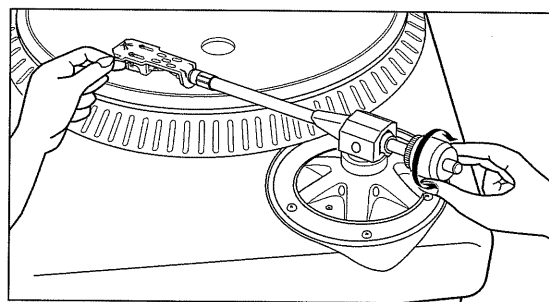
①針先にふれないように注意して、針カバーをはずし、トーンアームをアームレストから離してフリーの状態にします。

②バランスウェイトを回しながらトーンアームが水平になるように調整します。

### ご注意

水平バランス調整するとき、カートリッジの針先がターンテーブルや本体に触れないようにしてください。

③水平バランスを調整した後トーンアームをアームレストに戻します。

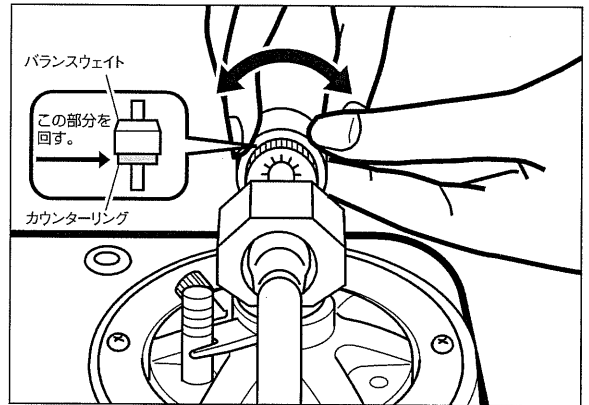


## 針圧調整

- ① 水平バランス調整後バランスウェイトを動かないように指で支え、カウンターリングだけを回し、アーム軸の中心線にカウンターリングの目盛“0”を合わせます。

### ご注意

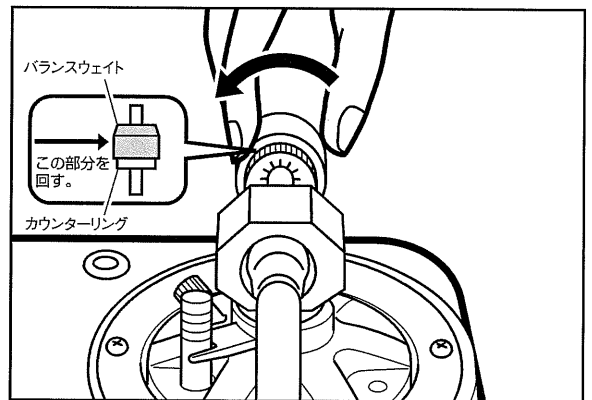
バランスウェイトが動いてしまった場合は、もう一度水平バランス調整からやり直してください。



- ② バランスウェイトを右図の矢印方向に回してカートリッジ指定の針圧に合わせます。バランスウェイトを回す際、カウンターリングも一緒に動くので、カウンターリングの数値で適正な針圧力を確認しながら調整します。

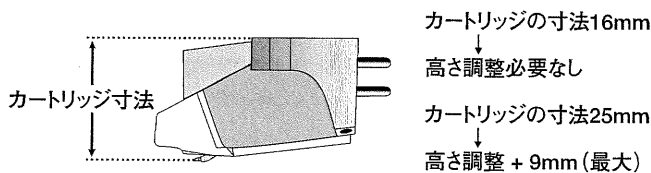
### ご注意

スクラッチプレイを行う際、針圧を加えすぎると針飛びや針先の寿命を短くする原因となります。



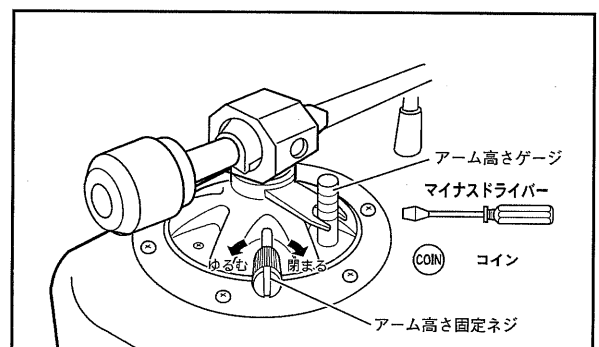
## アームの高さ調整

ご使用カートリッジによりアームの高さ調整が必要な場合、アーム高さ固定ネジを緩め、アーム高さゲージの目盛りを目安にして調整します。アームの高さ調整範囲は最大9mmです。



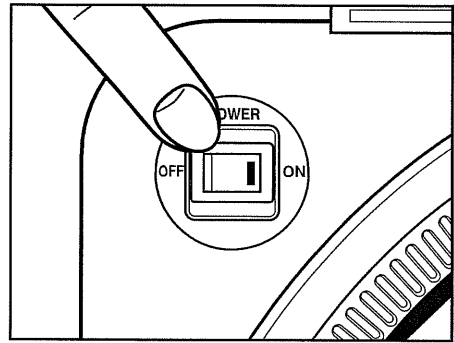
### ご注意

アーム高さ固定ネジはマイナスドライバー、コイン等で確実に締め込んでください。十分に締め込まれていない場合、針飛びの原因となりますのでご注意ください。

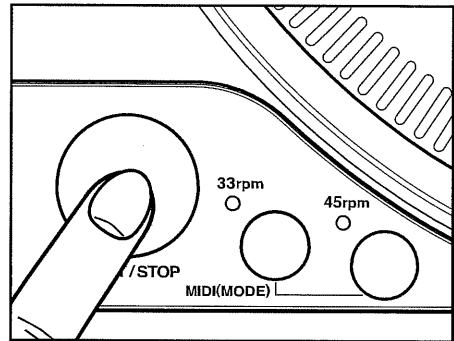


# 演奏のしかた

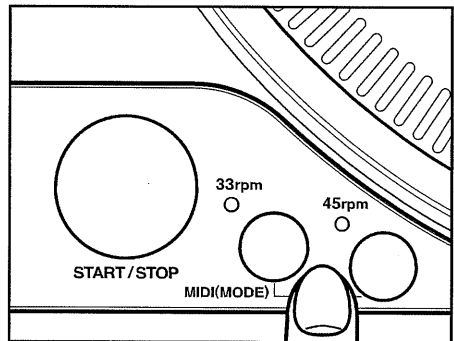
- ①レコード盤をスリップマットにのせます。
- ②上面の左後部に配置されたパワースイッチを押し、電源をONにします。
- ③針カバーをはずします。



- ④スタート/ストップボタンを押します。プラッターは回転します。



- ⑤演奏するレコードの回転数をスピード切替えボタンを押し、33 1/3rpmか45rpmかを設定します。
- ⑥トーンアームをレコード盤上に移動し、針先を静かにレコード盤に下ろします。



## ご注意

回転数はパワースイッチを入れたときは33 1/3 rpmに設定されます。

- ⑦演奏が終わりましたら、トーンアームをアームレストに戻します。また、針先保護のため針カバーをつけておいてください。
- ⑧スタート/ストップボタンを押します。ターンテーブルは電子ブレーキによりなめらかに停止します。その後、パワースイッチを押し、電源をOFFにしてください。

## ご注意

スタート/ストップボタンを押さずにパワースイッチをOFFにした場合、電子ブレーキは働きません。

## リモートコントロールについて

本機には演奏のスタート/ストップ機能をリモートコントロールすることができます。リアパネルに装備されたリモートコントロール端子にフットスイッチ等を接続してご使用ください。

## ドーナツ盤レコードを演奏する場合

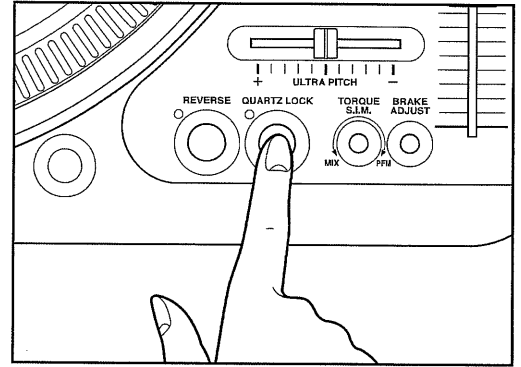
付属のEPレコード用アダプターをセンタースピンドルにはめ、ドーナツ盤のレコードをEPアダプターにはめ込んでから演奏をはじめてください。

## デタッチャブル ミニライトについて

本機には演奏中に針先を照らす、取外し可能なデタッチャブル ミニライト(スタイラスライト)をオプションとして用意しています。ご使用の際は、デタッチャブルスタイラスライトDSL-1 別売品(定価 ¥2,625)をお求めください。

## クォーツロックについて

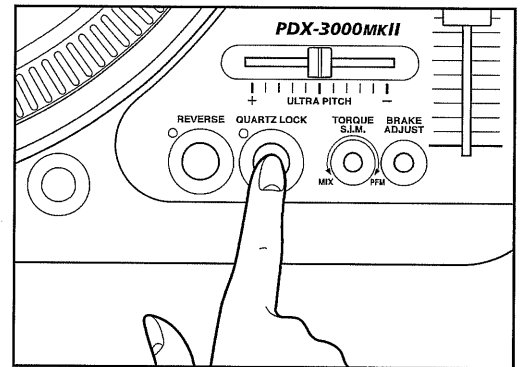
- ① パワースイッチをONにしたときは、クォーツロックは解除状態になり、ピッチコントロール操作が可能になります。
- ② 規定の回転数 (33 1/3rpm 又は 45 rpm ) にしたいときは、クォーツロックボタンを押すと、クォーツロックインジケータが点灯し、ピッチコントロールフェーダーがどんな位置にあっても瞬時に規定の回転数になります。



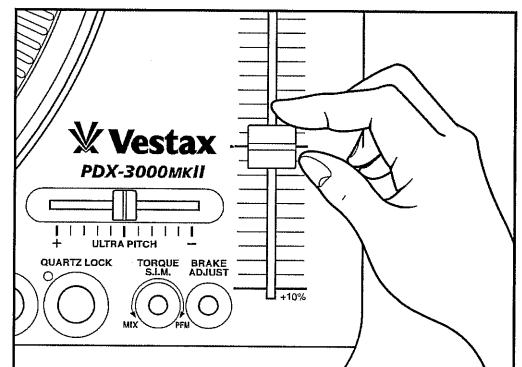
- ☼ 点灯：クォーツロック
- 消灯：クォーツロック解除

## ピッチコントローラーによる回転数の調整

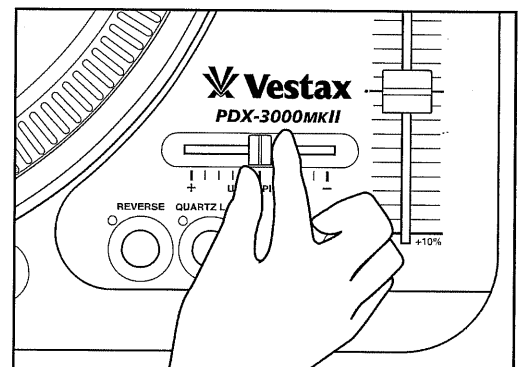
- ① ピッチを変えたいときは、クォーツロックボタンを押し、クォーツロックをオフにします。このとき、クォーツロックインジケータは消灯します。



- ② ピッチを変える際にはファインピッチフェーダーをコントロールします。  
±10%変更することが可能です。

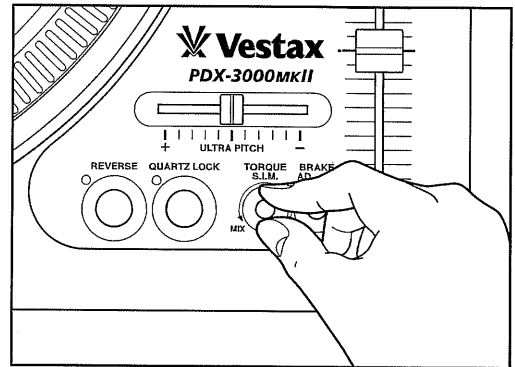


- ③ ±10%可変のファインピッチフェーダーでピッチを調整しきれない場合はウルトラピッチフェーダーを使用して調整してください。ウルトラピッチフェーダーを操作することにより、±50%変更することが可能です。  
このフェーダーの操作することで、全く新しいプレイができたり、テンポが大きく異なる曲どうしてもミックスすることもできます。



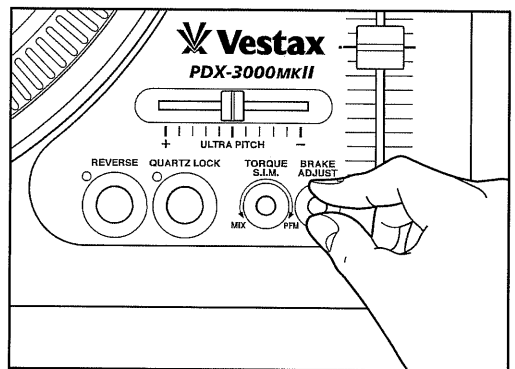
## トルクコントロールによる調整

トルクシミュレーションコントロールボリュームを回して、モーターの回転トルクを調整することができます。反時計回りに回すと、回転トルクを抑えることができます。



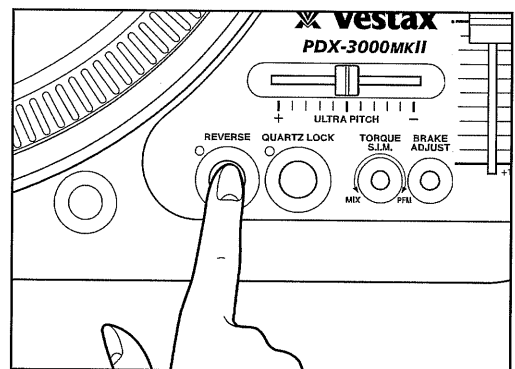
## ブレーキスピードコントローラーによる調整

ブレーキボリュームをまわして、ストップ時のプлатターの回転停止速度を調整することができます。時計方向に回していくと、完全に止まるまでの時間が徐々に長くなります。



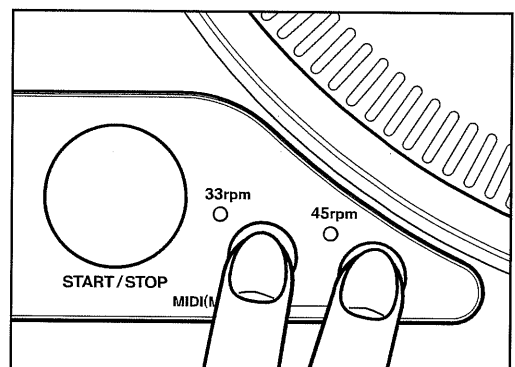
## リバースプレイについて

本機はリバース(逆回転)機能を装備しています。リバースボタンを押すと、リバースインジケータ(LED)が点灯し、プлатターが逆回転を開始します。再度、リバースボタンを押すと通常再生に(正回転)に戻ります。リバース機能はプлатター停止時でも正回転、逆回転に切り替えが可能です。



## MIDI (mode) 設定

スピード切替えボタン33 1/3rpmと45rpmを同時に押すと、MIDI MODEになり両方のランプが点灯します。MIDI端子に接続された外部MIDI機器からの信号を受けて、プлатターの回転速度を外部MIDI機器によって操作できます。



## 故障かな?と思ったら

本機の調子がおかしいとき、修理に出される前にもう一度点検してください。  
それでも正常に動作しないときは、お買い上げになった販売店にご相談ください。

症 状	考えられる原因	処 置
電源が入らない。	電源プラグがはずれている。	確実に電源プラグを差し込む。
電源を入れても音が出ない。	各機器の接続が間違っていないか。	正しく接続する。
音量が小さい。	レコードプレイヤー本体の出力をアンプ/オーディオミキサーのAUX INまたはLINE INに接続していませんか。	アンプ/オーディオミキサーのPHONO INに接続し直す。
	レコードプレイヤー本体に取りつけているカートリッジに、MCタイプを使用していませんか。	カートリッジをMMタイプへ交換する。(MCタイプを使用する場合はヘッドアンプが必要です。)
左右の音が逆になる。	各機器の接続が間違っていないか。	正しく接続する。
演奏中にブーンという低い音(ハム音またはパス音)が入る。	接続コードの近くに蛍光灯などの電気機具や電源コードがありませんか。	蛍光灯または他の機器の電源コードをできるだけ離してみる。
	レコードプレイヤー本体のアース線がはずれていませんか。	アース線をGND端子に接続する。
ランブルノイズや低周波ハウリングが起こる。	レコードプレイヤー本体の近くにスピーカーがありませんか。	スピーカーをプレイヤー本体から離す。
針が飛んだり、横すべりする。	レコードプレイヤー本体が水平な場所に設置されていない。	水平な場所に設置する。
	針圧が正しくない。	正しい針圧に設置する。
	レコードが汚れているか傷がついている。	レコードをクリーニングするか他のレコードと交換する。
音が片方しか出ない。または全くでない。	針先が磨耗している。	針を交換する。
	ヘッドシェルがトーンアームに確実に取り付けられていない。	確実に取り付ける。
正常な音質が得られない。	ヘッドシェル内のカートリッジリード線がはずれている。	確実に接続する。
	針先にゴミがたまっているか消耗していませんか。	針先のゴミを専用のクリーニングブラシで取り除くか、針先を新品と交換する。
ターンテーブルが回転しない。	電源プラグがはずれている。	確実に電源プラグを差し込む。
プラッターがガタガタする。	プラッターのネジが固定されていない。	本書6ページを参照し、ネジでしっかり固定する。

## 保証とアフターサービス (必ずお読みください)

### 保証書 (別添)

保証書は必ず「お買い上げ日・販売店名」等の記入をお確かめのうえ、販売店から受取っていただき内容をよくお読みの後、大切に保管してください。

保証期間  
お買い上げの日から1年です。

### 補修用性能部品の最低保有期間

補修用性能部品の最低保有期間は、製造打ち切り6年です。

この期間は経済産業省の指導によるものです。

性能部品とは、その製品の機能を維持する為に必要な部品です。

### ご不明な点や修理に関するご相談は

修理に関するご相談並びにご不明な点は、お買い上げの販売店にお問い合わせください。

### 修理を依頼されるときは

異常のあるときは、使用を中止し、お買い上げの販売店に修理をご依頼ください。  
(保証期間中であっても、内容により有償となる場合があります。)

#### 保証期間中は

修理に際しましては保証書をご提示ください。  
保証書の規定に従って修理させていただきます。

#### 保証期間が過ぎているときは

修理すれば使用できる場合には、ご希望により修理させていただきます。  
見積りの必要な場合はあらかじめお伝えください。

便利メモ	お買い上げの日	
	お買い上げ店名	☎ ( ) -

## 主な仕様

ターンテーブル	モーター スタートタイム トルク ブレーキングシステム S/N比 スピード ファインピッチ ウルトラピッチ ワウフラッター	ダイレクトドライブ クォーツ 0.5sec (33 1/3rpm) 70° 最大2.7kg・cm 電子ブレーキ 78dB (IEC 98 WTD) 33 1/3rpm, 45rpm ±10% (100mm FADER) ±50% (45mm FADER) 0.07% W.R.M.S.
トーンアーム	タイプ バランス 高さ調整範囲 針圧	アンチ・スキッピング・トーンアーム・システム トレーシングホールド方式 最大9mm 0～7.0g
	スタイルスライト スピードロック リモートコントロール MIDIコントロール 外形寸法 重さ 電源 消費出力	DC12V 20mA 交換可能(別売) クォーツロック スタート/ストップ ミニジャック MIDI端子1ch (W) 454mm×(H) 162mm×(D) 365mm 9.5kg AC100V 50/60Hz 10W

※仕様及び外観は、改良のため予告なく変更することがあります。