
DIGITAL REVERB MODULE

MRV-9

取扱説明書

はじめに

このたびは Vestax MRV-9 デジタル・リバーブをお買い上げいただきまして、誠にありがとうございました。本機を十分に、かつ安全にお使いいただくために、この取扱説明書をお読みいただくことをおすすめいたします。

- カスタム LSI 搭載により、ノイズの少ない、クリアなデジタル・リバーブ効果を実現しました。
- 8つのリバーブ・モードを4つずつバンク A、B に振り分けて、モードの多さと使いやすさを同時に追求。
- 各モードを PREDELAY と DECAY のコントロールによりモディファイし、無限のリバーブバリエーションが可能です。
- 2 イン 2 アウト方式により、ステレオ・シュミレーションが可能となりました。
- CH1 よりの入力で、ステレオ出力を得ることができます。
- RF-4 ラックマウント・フレーム (別売) を使用すれば、19 インチ標準ラック 4U のスペースにベスタクス・モジュラーエフェクト・システムのモジュールを 9 台まで収納することができます。
- 同様に RF-1 ラックマウント・フレーム (別売) を使用すれば、1U のスペースに 2 台を収納することができます。

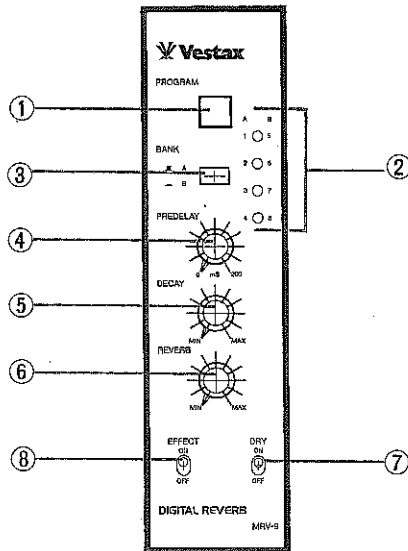
目次

PAGE

はじめに	2
特長	2
各部の名称と機能	3・4
使用上のご注意	5
設置上のご注意	5
アフターサービスについて	5
保証書	5
仕様	6
ブロック・ダイアグラム	6

各部の名称と機能

FRONT PANEL



① プログラム切り換えスイッチ (PROGRAM)

本機には、8つのリバーブ・モードが内蔵されていますが、このスイッチを押すごとに順番が変わっていきます。

② プログラム表示 (LED)

どのプログラムを使用しているかを表示するLEDです。

③ バンク A/B 切り換えスイッチ (BANK)

8つのリバーブ・モードがバンク A/B に4つずつ入っていますので、使用するバンクを選択します。

■ プログラム

MRV-9には8つのリバーブ・モードがプログラムされています。

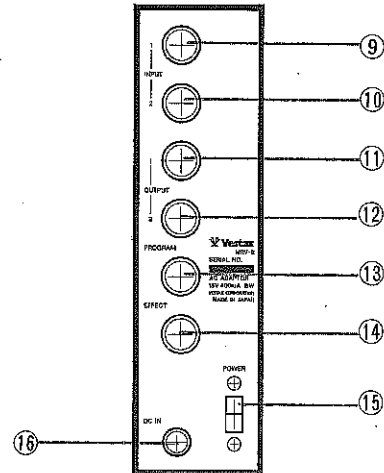
BANK A

1. Plate

プレート・リバーブです。音域の広い楽器に使うと自然な効果が得られます。

2. Small Room

REAR PANEL



小さい部屋のリバーブです。通常は短いディケイ・タイムで使います。ディケイを長くすると金属的に響きます。

3. Small Hall

2.よりも大きなひろがり感が得られます。

4. Loft

屋根裏部屋といった感じで、1.よりもひろがり感があり低音も充分伸びます。

BANK B

5. Large Room

大きな部屋のリバーブです。4. Loftより長いディケイ・タイムを持っています。

6. Large Hall

大ホールのリバーブです。中低音域が強調されます。

7. Gate Reverb

リバーブのエンベロープを途中で切る Gated Reverb の特殊効果が得られます。

8. Reverse

テープを逆回転させたような特殊効果が得られます。

④ プリディレイ・ノブ (PREDELAY)

ドライ音は一定ですが、それにミックスするリバーブ音のレベルを調整します。2時でこの割り合いは1:1となります。

⑤ ディケイ・ノブ (DECAY)

リバーブ各モードのディケイ・タイムを調整します。

⑥ リバーブ・ノブ (REVERB)

出力されるリバーブの量の調整ノブです。MINで0、MAXで最大となります。

⑦ ドライ ON/OFF スイッチ (DRY ON/OFF)

ドライ音の ON/OFF スイッチです。センド/リターンの付いたミキサーなどでエフェクト音のみをとり出して使用したい時のみ OFF にしてください。通常は ON で使用します。

〔ご注意〕

ドライ ON/OFF スイッチが OFF の時、リバーブ・ノブ⑥を MIN にすると音が出なくなりますが故障ではありませんのでご注意ください。

⑧ エフェクト ON/OFF スイッチ

リバーブの ON/OFF スイッチです。

⑨ 入力ジャック 1

(標準ホーンジャック、不平衡)

⑩ 入力ジャック 2

(標準ホーンジャック、不平衡)

本機は2入力方式をとっています。楽器等でステレオ入力が必要ない時は、1または2のどちらかひとつをお使いください。

⑪ 出力ジャック 1

(標準ホーンジャック、不平衡)

⑫ 出力ジャック 2

(標準ホーンジャック、不平衡)

入力同様、2出力方式です。モノ入力、ステレオ出力も可能です。

⑬ プログラム・リモート・ジャック

別売の FP-1 リモート・ペダルを接続すれば、モードの変更をリモート・コントロールできます。

⑭ エフェクト・リモート・ジャック

別売の FP-1 リモート・ペダルを接続すれば、エフェクトのオン/オフをリモート・コントロールできます。

⑮ パワースイッチ (POWER)

電源の ON/OFF スイッチです。

⑯ DC インジャック (DC JACK)

専用の AC アダプター (DC-15) を接続してください。

無 料 修 理 規 定

■取扱説明書、本体貼付ラベルなどの注意書に従った正常な使用状態で、保証期間内に故障が発生した場合には、お買上げの販売店に本書を提示して、修理をご依頼ください。無料修理いたします。

■つぎの場合には保証期間内でもお客様の実費負担となります。

- ご使用上の誤りおよび不当な修理や改造による故障および損傷
- 消耗部品(電池など)の交換
- お買上げ後の輸送・移動・落下などによる故障および損傷
- 火災、地震、水害、落雷、その他の天災地変、公害や異常電圧による故障および損傷
- 接続している他の機器に起因する故障および損傷
- 業務用の長時間使用など、特に苛酷な条件下において使用された場合の故障および損傷
- 電源周波数変更およびメンテナンス
- 本書の提示がない場合
- 本書にお買上げ年月日、お客様名、販売店名(印)の記入のない

場合、あるいは字句を書き替えられた場合

■本書は日本国内においてのみ有効です。

This guarantee is valid only in Japan.

■本書は再発行いたしませんので、紛失しないよう大切に保管してください。

修理メモ

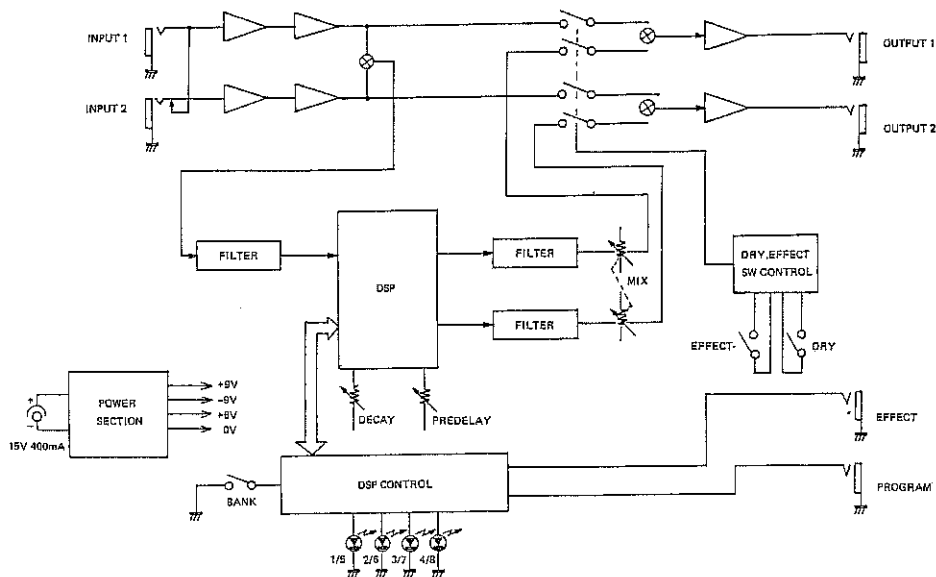
※この保証書は、本書に明示した期間・条件のもとにおいて無料修理をお約束するものです。従って、この保証書によってお客様の法律上の権利を制限するものではありませんので、保証期間経過後の修理などについてご不明の場合は、お買上げの販売店、または本社内サービスにお問い合わせください。

※保証期間経過後の修理、補修用性能部品の保有期間についての詳細は、取扱説明書をご覧ください。

仕 様

入力レベル	: -20dB
入力インピーダンス	: 470K Ω 以上
出力レベル	: -20dB
出力インピーダンス	: 2K Ω 以下
モード	: 2 BANK 4 MODE (ラージホール、ロフト、ラージルーム、ゲートリバーブ、 スモールホール、スモールルーム、プレート、リバーブ リバーブ)
プリディレイタイム	: 10ms ~ 200ms
ディケイタイム	: 0.27sec ~ 6.5sec
サンプリング周波数	: 39.0625KHz P.C.M (16bit + 対数圧縮)
周波数特性	: DRY (20Hz ~ 30KHz \pm 3dB) : REVERB (30Hz ~ 16KHz \pm 3dB)
歪 率	: REVERB 0.1%以下
電 源	: D.C 15V 400mA
S/N 比	: -100dBV 以下 (JIS-A, WTD)
寸 法	: 44(W) \times 176(H) \times 190(D)mm
重 量	: 1Kg

ブロック・ダイアグラム



Vestax[®]
VESTAX CORPORATION

2-37-1, KAMIUMA, SETAGAYA-KU,
TOKYO, 154 JAPAN
TEL: 03(412)7011 FAX: 03(412)7013
TELEX: J32644(SHIINOMI) CABLE: FTSSPACO

Printed in Japan DEC. 1987

使用上のご注意

- ACアダプター専用です。(15V、400mA)
DC-15 (別売) のご使用をおすすめします。
- 本機外装のカバーを取りはずして内部に手を触れないで下さい。この結果生じた損傷、感電や火災等について、当社はその責任を負いません。

設置上のご注意

常温(5~35℃)、通風が良い、頑丈で電源電圧の変動が少ない場所に設置して下さい。アルコールやシンナー等の溶液で塗装面をふかないで下さい。塗装がはげることがあります。

アフターサービスについて

1. 本機には保証書を別途添付してあります。お買い求めの際に販売店で所定事項を記入してお渡しいたしますので、記載内容をご確認の上、大切に保管してください。なお保証書は再発行いたしませんのでご注意ください。
2. 保証期間はご購入日より1年です。保証期間中は保証書の記載内容により弊社サービス機関が修理いたします。その他詳細につきましては保証書をご参照ください。
3. 保証期間経過後、または保証書を提示されない場合の修理などについてご不明の場合は、弊社サービスにご相談ください。保証期間経過後、修理によって機能が維持できる場合は、お客様のご要望により有料修理いたします。
4. この製品の補修用性能部品(製品の機能を維持するために必要な部品)の最低保有期間は、製造打ち切り後8年です。この期間は通商産業省の指導によるものです。
5. 出張修理の場合は、出張に要する実費を別途に申し受けさせていただきます。

保証書

品名			
お名前			
機番			
保証期間	本体	1	年
お買上げ日	昭和	年	月 日
お客様	〒		
	住所		
	電話	()	

このたびは本製品をお買上げいただきまして、まことにありがとうございます。本製品は、永くご愛用いただけますように厳格な検査をへてお手元にお届けしておりますが、万一故障が発生した場合でもご満足いただけますように、アフターサービスのための保証書を発行しております。本書は、本書記載内容で無料修理を行うこととお約束するものです。お買上げの日から左記期間中に故障が発生した場合は、本書をご提示の上、お買上げの販売店に修理をご依頼ください。

販売店	所在地・名称(印)	
	電話	()

ベスタクス株式会社 〒154 東京都世田谷区上馬2-37-1
電話 03(412)7011