

# Vestax

## CF-X2

CROSS FADER UNIT

### 取扱説明書

#### ベスタクス株式会社

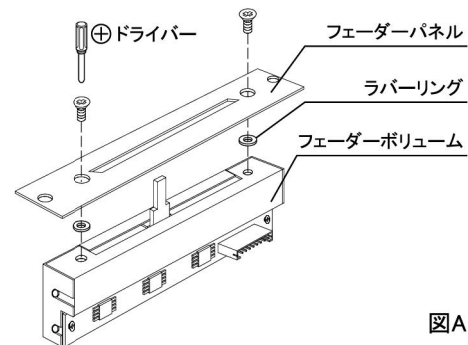
〒154-0023 東京都世田谷区若林1-18-6  
 電話: 03-3412-7011 ファックス: 03-3412-7013  
 web: www.vestax.com

この度は、ベスタクス クロスフェーダーユニットCF-X2をお買い求め頂きまして、誠にありがとうございます。  
 Vestax PMC-05ProIVのクロスフェーダーユニットを交換する場合は、PMC-05ProIVの取扱説明書13ページ「フェーダーユニットの交換」をご参照ください。  
 また、このCF-X2を、Vestax VCI-300MKIIIに取り付ける場合には、付属の専用ブラケットに付替える必要があります。  
 以下の手順をご参照ください。

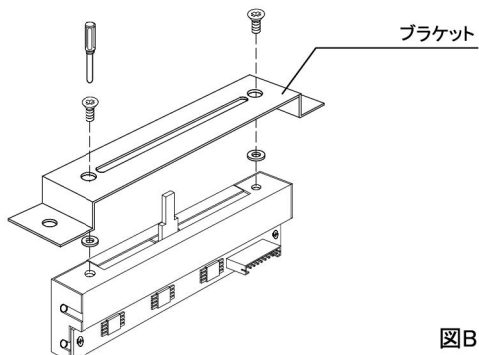
以下の付属品があることをご確認ください。

- ネジA (小さい方で、ネジ頭は平らな皿ネジ) × 4本
- ネジB (大きい方で、ネジ頭は丸みのあるタイプ) × 2本
- ブラケット(BR300) × 1個
- コネクタケーブル × 1本

① 本品CF-X2ユニットのフェーダーパネルを取り外します。  
 図Aの様に、フェーダーパネルとフェーダーボリュームを固定しているネジ2点を外してください。

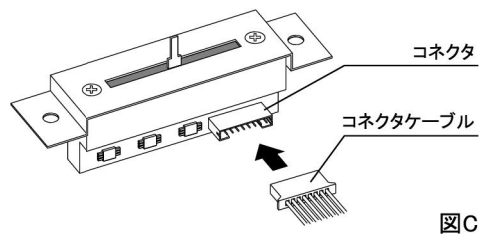


② フェーダーパネルとフェーダーボリュームの間にラバーリングが2つ入っていますので、失くさないように取り外してください。



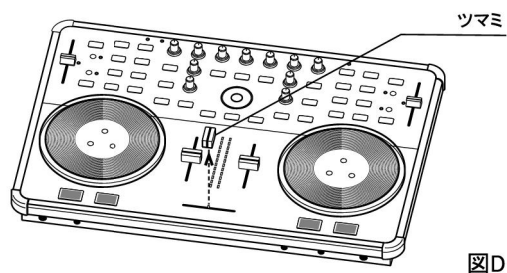
③ フェーダーボリュームのネジ穴部に先程②で取り外したラバーリングを置きます。(図B参照)

④ その上に付属のブラケット ("BR300"と印字されています)をその上から置き、付属のネジAで固定してください。(図B参照)



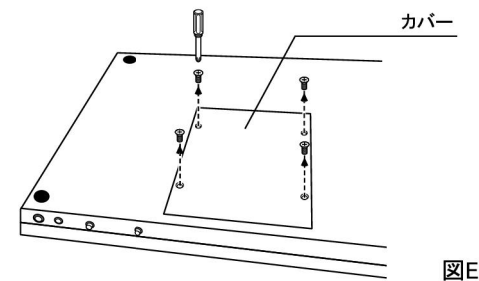
⑤ 図Cのように、付属のコネクタケーブルを、④で組んだフェーダーユニットに接続します。

⑥ 次に、VCI-300MKIIのクロスフェーダー部分のツマミを取り外します。(図D参照)

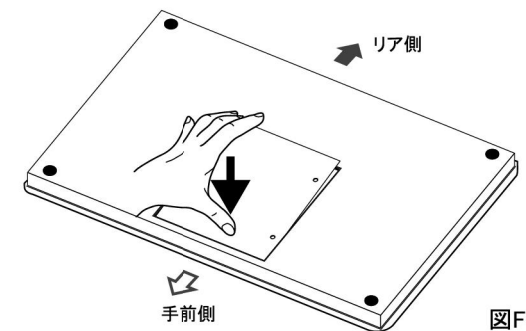


⑦ VCI-300MKII本体の底側のカバーを図Eの様にネジ4点を外して開けます。

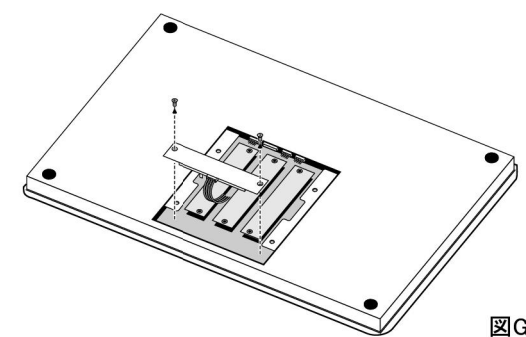
※VCI-300MKII本体を裏返すときは、柔らかい布などを下に敷いて操作子に強く負担をかけないように気をつけてください。



※VCI-300MKIIの底側カバーを持ち上げるとき、図Fの様に手前側を上から押して持ち上げると取り外しやすくなります。

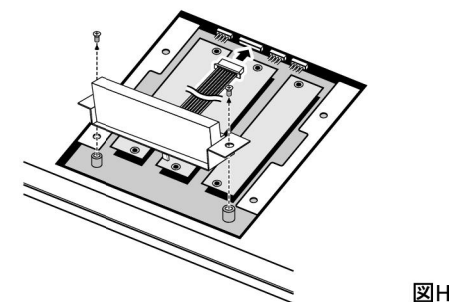


⑧ VCI-300MKIIのクロスフェーダーユニットを図Gのように固定されている2点のネジを外して持ち上げます。そしてフェーダーユニットにつながっているコネクタケーブルをフェーダーユニットから取り外します。



⑨ ⑤で組んだフェーダーユニットを、VCI-300MKII本体のクロスフェーダー部分に付属のネジBを使用して図Hの様に取り付けます。

※その際に、フェーダーユニットのコネクタが、VCI-300MKII本体の上側(リア方向)に向くように取り付けてください。



⑩ ⑤でフェーダーユニットに接続したコネクタケーブルの反対側を、図Hの位置のコネクタ(VCI-300MKII本体側)部分に接続します。

⑪ ⑦を逆の手順で行い、底側のカバーをネジで閉めます。その後、VCI-300MKII本体を表側に戻して⑥で外したツマミを付けて完了です。

※VCI-300MKII底面カバーを取り付ける際には、図Iの様に、曲げのある側を手前にして取り付けてください。

